

电应普

Best sensor

DYP-ME007-U LA V1.2
大量程防水测距模组



深圳市电应普科技有限公司

Shenzhen Dianyingpu Technology Co., Ltd.

一、概述

DYP-ME007-ULA V1.2 大量程防水测距模组，是电应普自主设计而成的一款高性能的测距控制器。采用收发一体封闭式防水探头，具备一定的防尘防水等级，适用于潮湿、恶劣的测量场合。模组兼容两种不同的输出方式，是一款操作简单的高性能、高可靠性商用级功能性模组。

二、产品特点

- ◇ 高声压输出
- ◇ 5V~12V 工作电压宽
- ◇ RS232 输出
- ◇ 电压模拟量输出
- ◇ 一体封闭式探头
- ◇ 传感器中心频率为 40KHz
- ◇ 温度补偿
- ◇ 工作温度-15℃到+60℃
- ◇ 存储温度-25℃到+80℃



三、技术参数

参数项	RS232 输出	电压模拟量输出	单位	备注
工作电压	5V~12V	5V~12V	V	DC
平均电流	<10	<10	mA	(1)
盲区距离	0~27	0~27	cm	
平面物体量程	27~800	27~330	cm	(2)
输出方式	RS232	电压模拟量	-	
工作周期	500	500	ms	
常温测量精度	$\pm(1+S*0.3\%)$	$\pm(1+S*0.3\%)$	cm	(2)
100cm 处参考角度	≈ 65	≈ 65	$^{\circ}$	(3)
200cm 处参考角度	≈ 25	≈ 25	$^{\circ}$	(3)
300cm 处参考角度	≈ 15	≈ 15	$^{\circ}$	(3)
温度补偿	补偿	补偿	-	
探头中心频率	40K \pm 1.0K	40K \pm 1.0K	Hz	
温度输出	有	无	-	
工作温度	15~60	15~60	$^{\circ}\text{C}$	
存储温度	25~80	25~80	$^{\circ}\text{C}$	
工作湿度	$\leq 80\%$	$\leq 80\%$	RH	(4)
存储湿度	$\leq 90\%$	$\leq 90\%$	RH	(4)

备注：(1) 5.0V 供电时，500ms 工作周期典型数据。

(2) 50cm*60cm 平面纸箱测得的数据，探测起点默认以探头表面，如以喇叭口平面计算探测起点需减去 4cm；超过 700cm 远距离测量时角度偏小，探测方向需尽可能垂直被测物体。

(3) 常温直径 75mmPVC 管测得的数据。

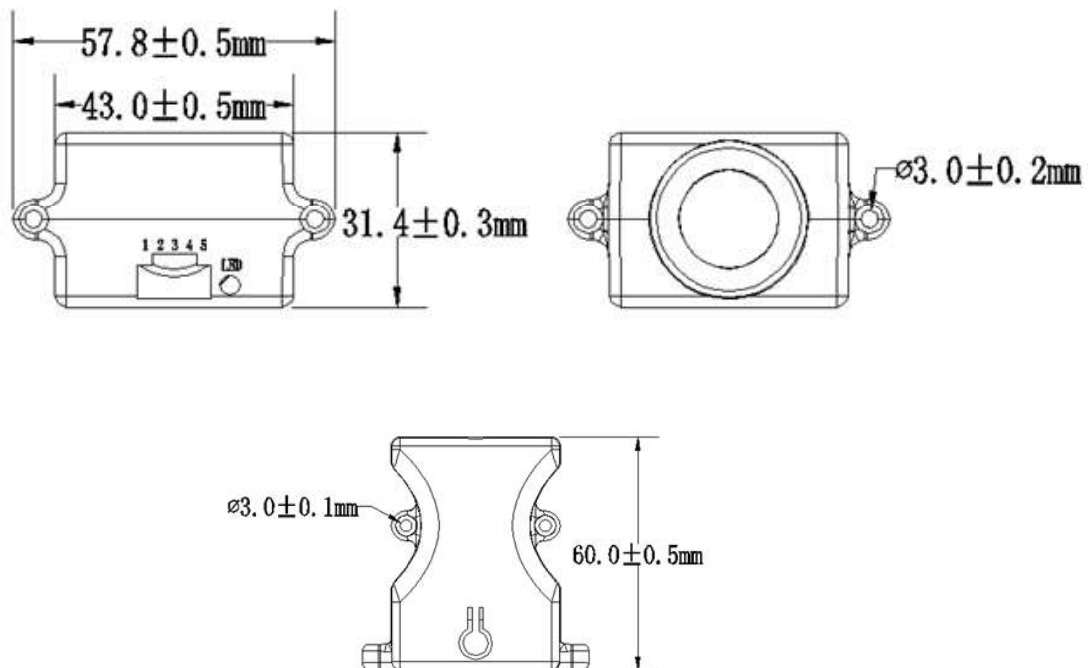
(4) a、环境温度在 0-39 $^{\circ}\text{C}$ 时，湿度最高值为 90%（不凝露）。

b、环境温度在 40-50 $^{\circ}\text{C}$ 时，湿度最高为当前温度下自然界最高湿度（不凝露）。

四、应用场景

1. 高精度测距
2. 安防、工业控制
3. 停车管理系统
4. 机器人避障、自动控制
5. 物体接近与存在察觉
6. 人工智能、教研

五、产品尺寸



联系我们

深圳市电应普科技有限公司

Shenzhen Dianyingpu Technology Co., Ltd.

电话：(86-755) 85245641

邮箱：dypsensord@163.com

地址：深圳市宝安区沙井街道后亭社区北亭路 28 号大宏高新科技园 A 区 701

官网：<http://www.dypsensord.com>

阿里巴巴：<https://dypsensord.1688.com>

淘宝网：<https://dypsensord.taobao.com>

<https://shop63749209.taobao.com>

<https://shop486483133.taobao.com>

<https://shop201137626.taobao.com>



更多产品应用,请关注电应普科技微信公众号.

